

SUPERCRANE™ 1060

- Max. load torque 190 tm
- 15.6t Counterweight
- Modern data bus technique, 24 Volt DC, 2 batteries of 170 Ah each.

- 60t
- Telescopic up to 40.0m Boom
- Max. hoist height 54 m

- Maintenance free crawler tracks with 700mm wide triple grouser track pads.
- 10t, placement blocks at 5t each, mounting on crawler center section.



The Preston Hire SuperCrane™ 1060 combines the advantages of a telescopic crane with those of a crawler crane. The crawler travel gear delivers excellent off-road handling and manoeuvrability. In addition, the crane can move loads with great precision. The Advantages of a telescopic crane include its shorter set-up times, simpler transport and the variability of its boom system. Consider the possibilities...



COUNT ON US

1800 440 550 | prestonhire.com.au

SPECIFICATIONS SUPERCRAANE™

1060

DIMENSIONS

Length	11385mm
Width	3000mm Retracted 4800mm Extended
Height	3145mm
Weight	60200kg with 15000kg counter weight

CAPACITY

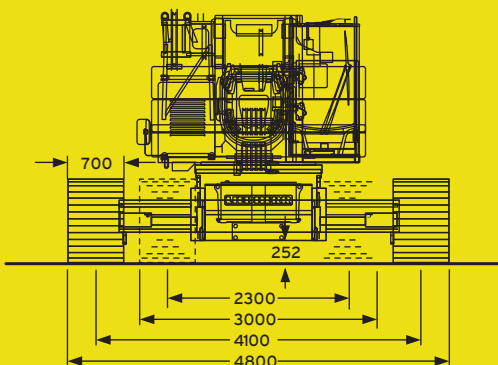
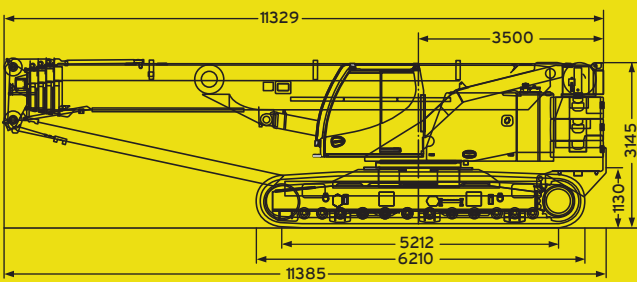
Max. capacity	60000kg at 2.0m
Max. working radius (main boom)	16,000kg at 36m
Max. lifting height (main boom)	40m

TRACK

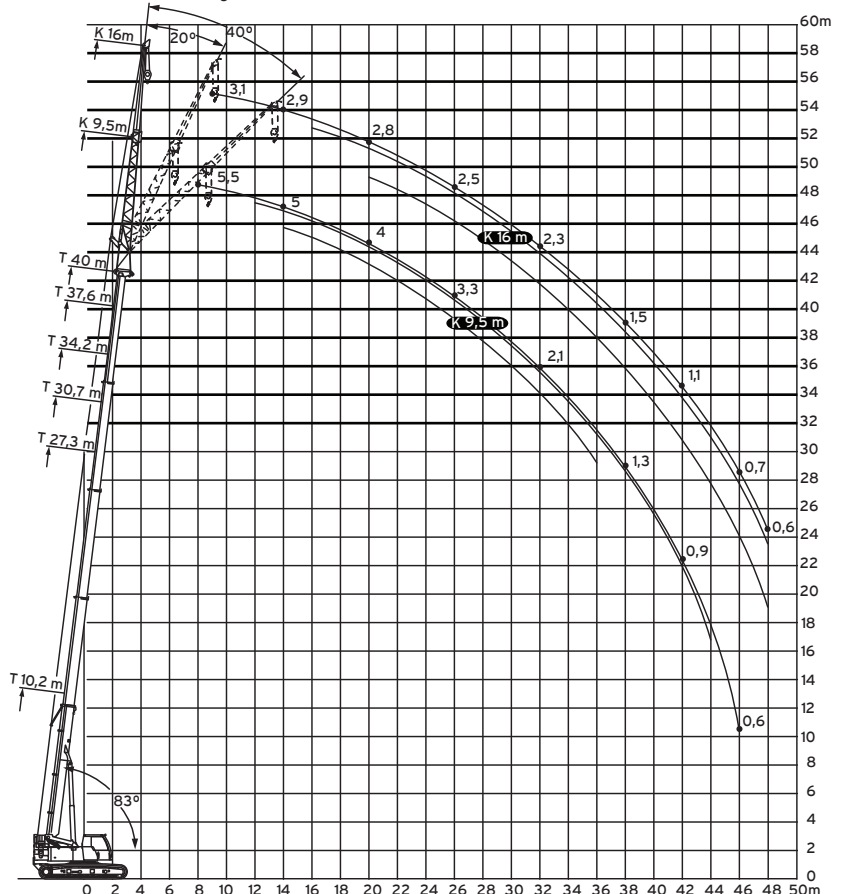
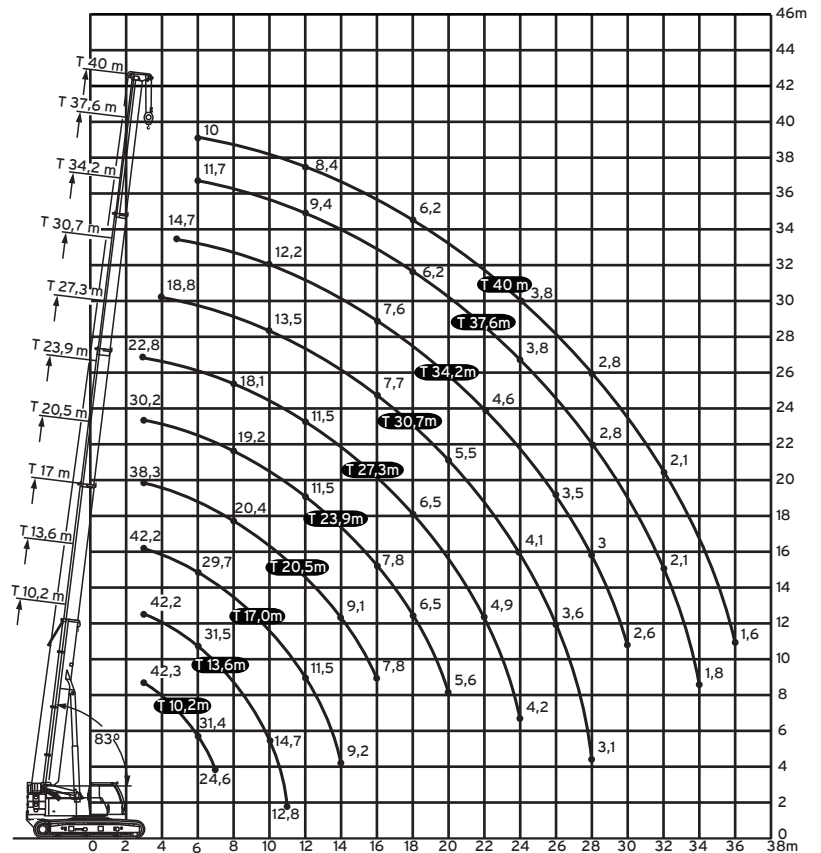
Width	700mm
-------	-------

MIN. TRANSPORT WIDTH

Overall Track	4800mm
Overall Unit	3000mm



WORKING RANGE



LOAD CHART SUPERCRANE™

1060

LOAD CHART

MAIN BOOM



m	10.2 Boom		13.6 Boom	17.2 Boom	20.5 Boom	23.9 Boom	27.3 Boom	30.7 Boom	34.2 Boom	37.6 Boom	40.0 Boom	m
	*											
2	60	55,7	41,8	41,4	37,2							2
2,5	56,4	52,6	42,2	41,8	38	29,8						2,5
3	51,6	49,8	42,2	42,2	38,3	30,2	22,8					3
3,5	42,3	46,6	42,3	41,3	38,1	30,2	23,3					3,5
4	34,1	43,5	41,6	39	37,1	30,2	23,7	18,8				4
4,5	28,4	40,2	38,8	36	33,8	30,2	23,9	19,1	14,7			4,5
5	24,3	36,8	35,5	33,4	31,5	30,1	23,7	19,1	14,9			5
6	17,7	31,7	31,6	30	28,5	27	21,9	18,4	14,9	11,7	10	6
7	13,4	25,2	25,6	25,2	24,4	22,9	20,1	17,1	14,4	11,6	10,1	7
8			21	21,1	20,8	19,6	18,3	15,9	13,7	11,3	9,9	8
9			17,6	17,9	17,8	17,1	16,1	14,8	13	10,8	9,6	9
10			15	15,3	15,3	15	14,4	13,7	12,2	10,3	9,3	10
11			13	13,3	13,3	13,1	13,2	12,2	11,5	9,8	8,8	11
12				11,7	11,7	11,5	11,8	11	10,8	9,4	8,4	12
14				9,4	9,3	9,6	9,4	9,3	9	8,4	7,6	14
16					7,9	7,9	7,7	7,8	7,6	7,6	7	16
18						6,6	6,5	6,6	6,5	6,4	6,3	18
20						5,7	5,8	5,6	5,5	5,4	5,4	20
22							5	4,8	4,7	4,5	4,5	22
24							4,2	4,1	4	3,8	3,8	24
26								3,6	3,5	3,3	3,3	26
28								3,1	3	2,8	2,8	28
30									2,6	2,5	2,5	30
32										2,1	2,1	32
34										1,8	1,8	34
36										1,6	1,6	36



m	10.2 Boom	13.6 Boom	17.2 Boom	20.5 Boom	23.9 Boom	27.3 Boom	30.7 Boom	34.2 Boom	37.6 Boom	40.0 Boom	m
	3	42,3	42,2	42,2	38,3	30,2	22,8				
3,5	42,3	42,3	41,3	38,1	30,2	23,3					3,5
4	42,3	41,6	39	37,1	30,2	23,7	18,8				4
4,5	40,2	38,8	36	33,8	30,2	23,9	19,1	14,7			4,5
5	36,8	35,5	33,4	31,5	30,1	23,7	19,1	14,9			5
6	31,4	31,5	29,7	28,5	26,7	21,9	18,4	14,9	11,7	10	6
7	24,6	25,1	24,7	23,9	22,5	20,1	17,1	14,4	11,6	10,1	7
8		20,6	20,9	20,4	19,2	18,1	15,9	13,7	11,3	9,9	8
9		17,2	17,5	17,5	16,8	15,8	14,8	13	10,8	9,6	9
10		14,7	15,1	15	14,7	14,2	13,5	12,2	10,3	9,3	10
11		12,8	13,1	13	12,8	13	12	11,5	9,8	8,8	11
12			11,5	11,5	11,5	11,5	10,8	10,6	9,4	8,4	12
14			9,2	9,1	9,4	9,2	9,1	8,8	8,4	7,6	14
16				7,8	7,8	7,6	7,7	7,6	7,4	7	16
18					6,5	6,5	6,4	6,4	6,2	6,2	18
20					5,6	5,6	5,5	5,4	5,3	5,3	20
22						4,9	4,7	4,6	4,5	4,5	22
24						4,2	4,1	4	3,8	3,8	24
26							3,6	3,5	3,3	3,3	26
28							3,1	3	2,8	2,8	28
30								2,6	2,5	2,5	30
32									2,1	2,1	32
34									1,8	1,8	34
36									1,6	1,6	36



COUNT ON US

1800 440 550 | prestonhire.com.au

LOAD CHART SUPERCRANE™

1060

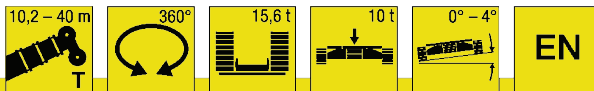
LOAD CHART



9.5M FLY JIB

m	10,2m			27,3m			30,7m			34,2m			37,6m			40m			m	
	9,5m			9,5m			9,5m			9,5m			9,5m			9,5m				
	0°	20°	40°	0°	20°	40°	0°	20°	40°	0°	20°	40°	0°	20°	40°	0°	20°	40°		
3	7,9																			3
3,5	7,7																			3,5
4	7,4																			4
4,5	7,1			8,4																4,5
5	6,8	6,7		8,4																5
6	6,3	6,5		8,4			8,4													6
7	5,7	6,1	5,2	8,1			8,3			7,3										7
8	5,2	5,7	5,2	7,8	6,7		8,1			7,2			6,1			5,5				8
9	4,7	5,3	5,1	7,5	6,7		7,8	6,7		7,1			6,1			5,5				9
10	4,2	4,9	4,9	7,2	6,6	5,2	7,6	6,6		7	6,2		6			5,4				10
11	3,7	4,4	4,5	6,9	6,5	5,2	7,3	6,4		6,9	6,1		5,9			5,4				11
12	3,3	3,9	4,2	6,6	6,3	5,2	7	6,3	5,2	6,8	5,9		5,8	5,4		5,3	5,1			12
14	2,7	3,3	3,4	6,1	5,9	5,1	6,5	5,9	5,2	6,5	5,7	5,1	5,5	5,2	4,8	5	4,9	4,6		14
16	2	2,4	2,3	5,5	5,5	5	5,9	5,6	5	6,2	5,4	4,9	5,2	4,9	4,7	4,7	4,4	4,2		16
18				4,9	5,1	4,8	5,4	5,4	4,8	5,8	5,2	4,7	4,9	4,5	4,4	4,3	4,1	4		18
20				4,4	4,6	4,4	4,9	5	4,7	5,2	5	4,6	4,6	4,1	4,1	4	3,8	3,8		20
22				3,9	4,1	4,1	4,4	4,6	4,4	4,4	4,7	4,4	4,2	3,9	3,8	3,8	3,6	3,6		22
24				3,4	3,7	3,7	3,9	4,1	4,1	3,8	4	4,1	3,8	3,7	3,6	3,6	3,4	3,4		24
26				3,1	3,4	3,4	3,5	3,6	3,7	3,5	3,5	3,6	3,3	3,5	3,5	3,3	3,3	3,2		26
28				2,7	3,1		3,2	3,2	3,2	3,1	3,2	3,2	2,9	3,1	3,2	2,8	3	3,1		28
30				2,4	2,7		2,8	2,9		2,7	2,8	2,9	2,5	2,7	2,8	2,5	2,6	2,7		30
32				2	2,2		2,5	2,6		2,4	2,5	2,6	2,2	2,3	2,4	2,1	2,3	2,4		32
34				1,8			2,2	2,3		2,1	2,2		1,9	2	2,1	1,8	2	2		34
36							2			1,8	1,9		1,6	1,7		1,6	1,7	1,7		36
38										1,6	1,6		1,4	1,4		1,3	1,4			38
40										1,4			1,2	1,2		1,1	1,2			40
42													1	1		0,9	1			42
44													0,8			0,8	0,8			44
46																0,6				46

LIFTING CHART UP TO 4° GRADIENT & SID SLOPE

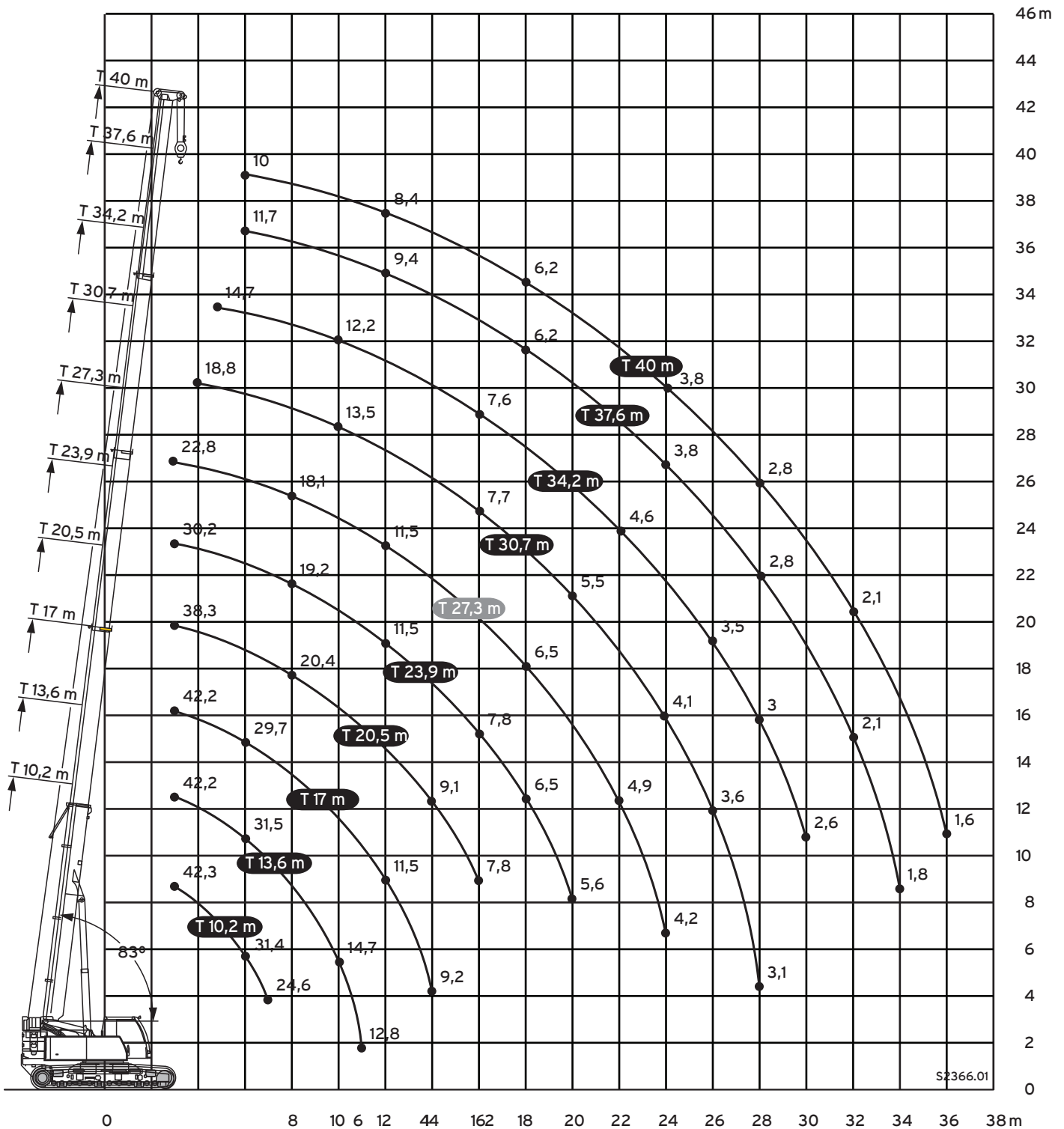


m	10,2 m				13,6 m				17 m				20,5 m				23,9 m				m
	0°	1,5°	2,5°	4°	0°	1,5°	2,5°	4°	0°	1,5°	2,5°	4°	0°	1,5°	2,5°	4°	0°	1,5°	2,5°	4°	
3	42,3	40,6	35,1	24	42,2	36,5	32,1	15,3	42,2	32,3	29,3	9,4	38,3	30,3	25,6	5,5	30,2	25,7			3
3,5	42,3	36,6	30,6	21,5	42,3	33,3	28,4	15,3	41,3	30,1	26,4	9,4	38,1	27,5	24,3	5,5	30,2	25,2	17,4	3,3	3,5
4	42,3	32,9	27	19,2	41,6	30,7	25,3	15,3	39	28	23,5	9,4	37,1	25,4	22,7	5,6	30,2	23,7	17,4	3,3	4
4,5	40,2	29,9	24,1	17,3	38,8	28,3	22,7	15	36	26,3	21,2	9,4	33,8	24,2	20,5	5,6	30,2	22,5	17,4	3,3	4,5
5	36,8	28	21,7	15,7	35,5	26,8	20,5	14	33,4	25	19,2	9,4	31,5	23	18,6	5,7	30,1	21,5	17,2	3,3	5
6	31,4	24,3	18	13,2	31,5	23,6	17	11,9	29,7	22,5	16	9,4	28,5	21,2	15,7	5,9	26,7	19,7	14,6	3,3	6
7	24,6	20,2	15,4	11,4	25,1	19,9	14,5	10,3	24,7	19,2	13,6	9,1	23,9	19,3	13,4	6,1	22,5	17,8	12,8	3,3	7
8					20,6	17,1	12,5	8,9	20,9	16,5	11,8	8,1	20,4	16,8	11,7	6,4	19,2	15,6	11,1	3,4	8
9					17,2	14,9	10,9	7,8	17,5	14,3	10,3	7,1	17,5	14,5	10,4	6,6	16,8	13,8	9,7	3,5	9
10					14,7	13,2	9,7	7	15,1	12,6	9,1	6,4	15	12,7	9,2	5,9	14,7	12	8,5	3,8	10
11					12,8	10,7	8,8	6,5	13,1	11,1	8	5,7	13	11,2	8,1	5,3	12,8	11,1	7,6	4	11
12									11,5	10	7,2	5,2	11,5	10	7,3	5	11,5	9,9	6,8	4,1	12
14									9,2	8,1	6	4,2	9,1	8,4	6	4	9,4	7,9	5,5	3,5	14
16													7,8	7	5	3,4	7,8	6,5	4,4	3	16
18																	6,5	5,4	3,6	2,5	18
20																	5,6	4,5	3,1	2,1	20

LOAD CHART SUPERCRANE™

1060

LIFTING HEIGHTS



COUNT ON US

1800 440 550 | prestonhire.com.au



SPECIALISED EQUIPMENT HIRE SOLUTIONS

Service Facility Locations

Preston Hire - NSW

Unit 3,10 Tarlington Place,
Smithfield, NSW 2164
nswsales@prestonhire.com.au

Preston Hire - ACT

38 John Bull Street,
Queanbeyan West, NSW 2620
actsales@prestonhire.com.au

Preston Hire - New Zealand

563 Rosebank Rd,
Avondale, Auckland 1026
nzsales@prestonhire.com.au

Preston Hire - QLD

83 Parramatta Road,
Underwood, QLD 4119
qldsales@prestonhire.com.au

Preston Hire - VIC/TAS

38-40 Sunline Dr,
Truganina, VIC 3029
vicsales@prestonhire.com.au

Preston Hire - WA/NT

Unit 2,8 Hunt Street,
Malaga, WA 6090
wasales@prestonhire.com.au

Preston Hire - SA

102 Cormack Road,
Wingfield, SA 5013
sasales@prestonhire.com.au

**Preston Hire available across Oceania*



COUNT ON US

1800 440 550 | prestonhire.com.au